

QUICK-LOCK EVO Tankring Adapterkit BMW F 800 GS ('08 -)
QUICK-LOCK EVO Tankring Adapter Kit BMW F 800 GS ('08 -)

Montagehinweise

ACHTUNG: Die Montage dieses Produktes kann kompliziert sein und erfordert ein gutes technisches Verständnis. Wenn Sie unsicher sind, lassen Sie Montage und Wartung durch eine Fachwerkstatt durchführen. SW-MOTECH übernimmt keine Haftung für Schäden, die durch eine unsachgemäße Montage verursacht wurden.

Ziehen Sie die Schrauben mit dem folgenden Drehmomentwert an:

M5 4,5 Nm

Prüfen Sie nach 50 km alle Verbindungen auf festen Sitz.

Schrauben gegebenenfalls mit flüssiger Schraubensicherung einkleben.

Technische Änderungen vorbehalten. Irrtümer ausgenommen.

Mounting Instruction

ATTENTION: The assembly of this product can be complicated and requires a good technical understanding. If you are not sure of how to do this, have a specialty garage perform the mounting and service. SW-MOTECH accepts no liability for damages caused by improper installation.

Tighten the screws with the following torque:

M5 4,5 Nm

All screws, bolts and nuts should be checked after driving the first 50 km to ensure that all are tightened to the proper torque.

Medium strength liquid thread-locker should be used to secure all screws, bolts and nuts.

Subject to change. Not responsible for typos.

SW-MOTECH GmbH & Co. KG
Ernteweg 8/10
35282 Rauschenberg
Germany

Tel. +49 (0) 64 25/8 16 8-00
Fax +49 (0) 64 25/8 16 8-10

info@sw-motech.com
www.sw-motech.com

1 EVO Tankring
EVO Tankring




schwarz/black

TRT.00.640.004 03

Anzahl/ Pcs. 1

4 Linsenkopfschraube
Lenshead Screw




schwarz/black

M5 x 40 ISO 7380

Anzahl/ Pcs. 4

2 Anbaublech
Mounting Bracket



TRT.07.640.001 01

Anzahl/ Pcs. 1

5 Distanzbuchse
Spacer



Da:12 Di:5,3 h:17

Anzahl/ Pcs. 2


3 Innensechskant-
schraube
Hexagon Socket Screw



M5 x 10 DIN 912

Anzahl/ Pcs. 4

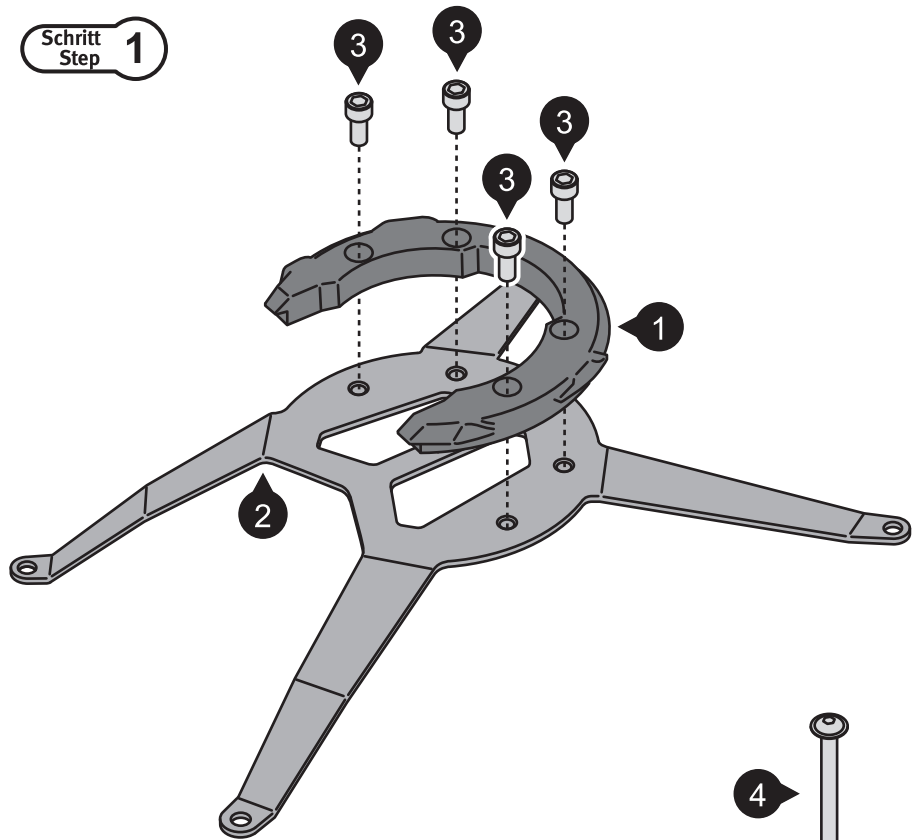
6 Distanzbuchse
Spacer



Da:12 Di:5,5 h:12

Anzahl/ Pcs. 2

Schritt 1
Step 1



! Alle Schrauben mit flüssiger Schraubensicherung montieren!
Use liquid thread locker to secure all screws!

Schritt 2
Step 2

