

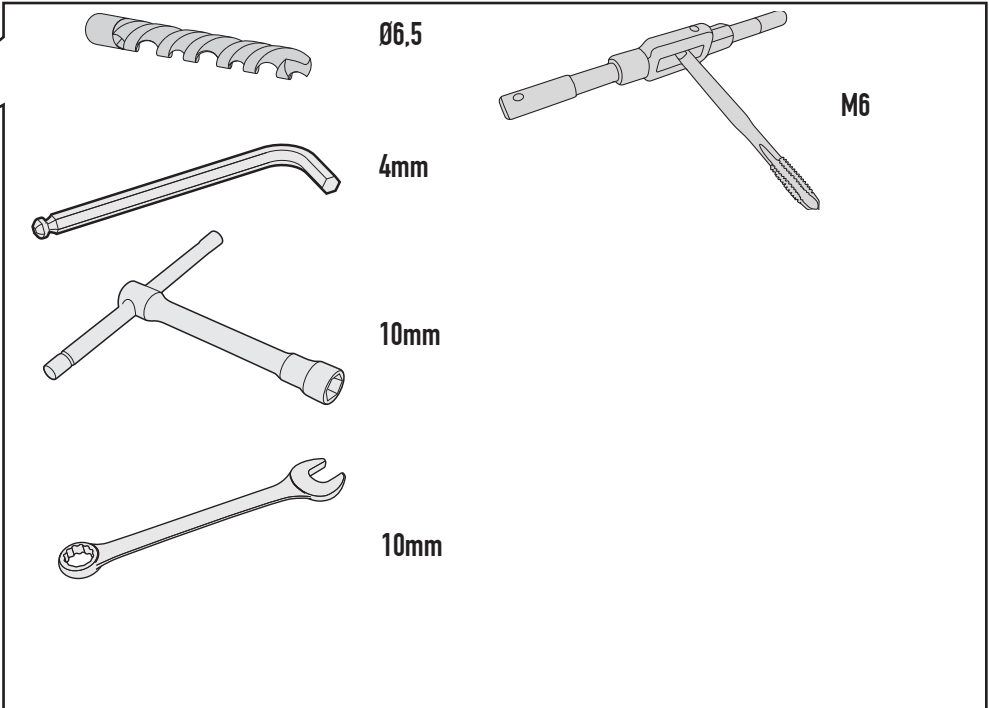
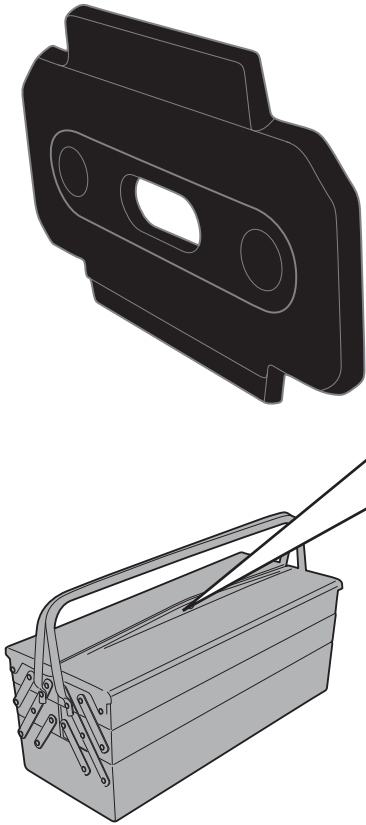
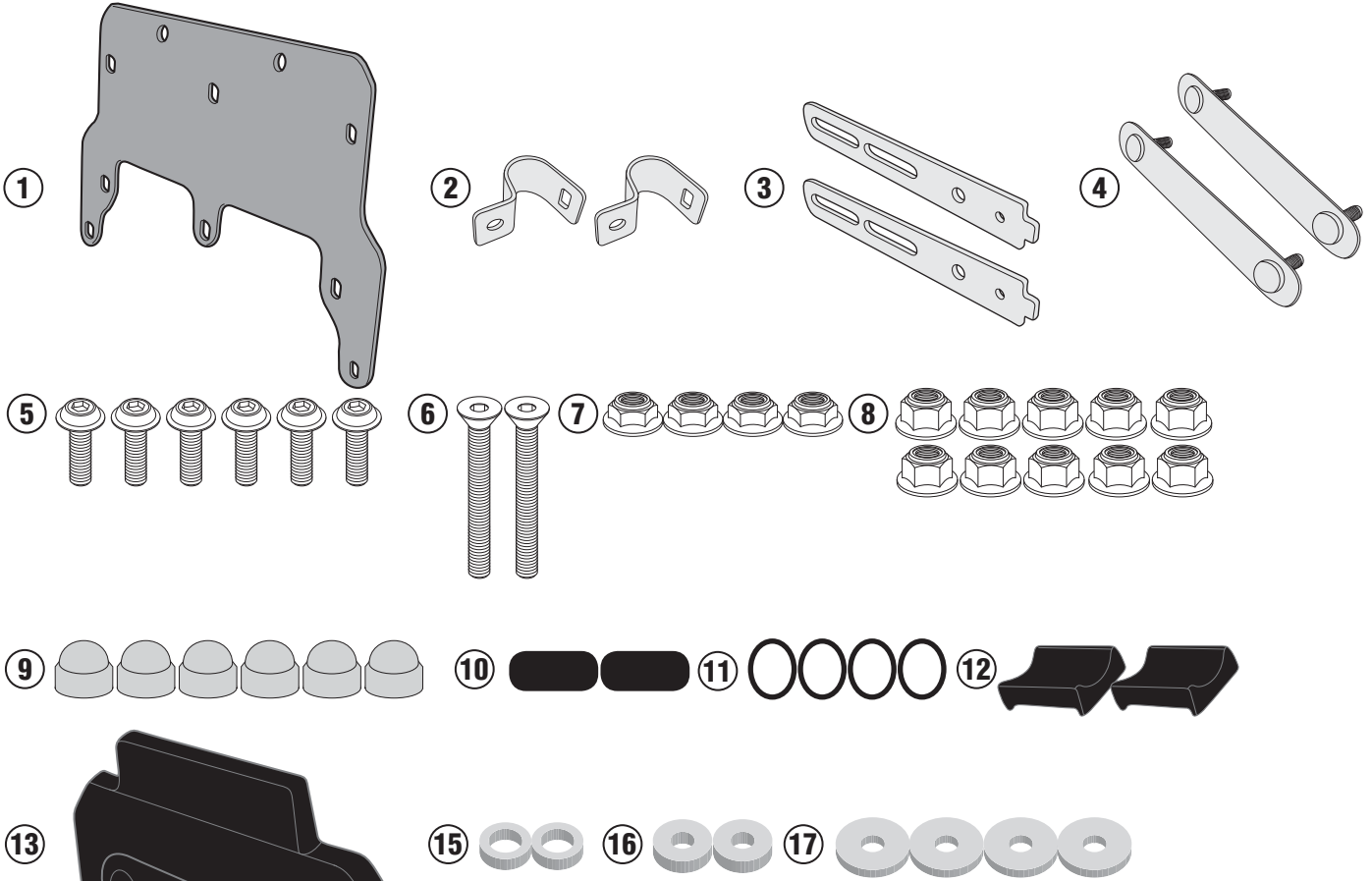
TL1146KIT - KTL1146KIT

ATTACCO PER S250 TOOL BOX - FITTING KIT FOR S250 TOOL BOX - KIT DE FIXATION POUR S250 TOOL BOX - KIT DE ANCLAJES PARA S250 TOOL BOX -
MONTAGEKIT FÜR S250 TOOL BOX - KIT DE FIXAÇÃO PARA S250 TOOL BOX

| N° | Descrizione | Caratteristiche | Codice | Quantità |
|----|---|--|--------------|----------|
| 1 | Piastra Centrale - Central plate - Platine centrale - Parrilla Central - Platte - Base Central | - | GL3543V | 1 |
| 2 | Cavallotto - Retaining clamp - Patte de fixation - Abrazadera - Halteklammer - Abraçadeira de fixação | - | GNB1919V | 2 |
| 3 | Supporto esterno superiore - Upper external support - Support externe supérieur - Soporte externo superior - Obere externe Unterstützung - Suporte externo superior | - | GL3509V | 2 |
| 4 | Supporto Interno - Inner support - Support interne - Soporte Interno - Innere Unterstützung - Suporte Interno | - | GL3508T | 2 |
| 5 | Vite - Screw Vis - Schraube Tornillo - Parafuso | TBEIFN M6x16 | 616TBEIFN | 6 |
| 6 | Vite - Screw Vis - Schraube Tornillo - Parafuso | TSP M6x45 | 645TSP | 2 |
| 7 | Dado - Bolt - Ecrou Mutter - Tuerca | Dado Autobloccante Flangiato Ribassato M6 | 6DADIAFLN | 4 |
| 8 | Dado - Bolt - Ecrou Mutter - Tuerca | Dado Autobloccante Flangiato M6 | 6DADIABFN | 10 |
| 9 | Tappo - Cap Fiche - Stecker Enchufe - Boné | - | 10COP | 6 |
| 10 | Protezione Adesiva - Adhesive Protection Protection Adhesive - Schutzkleber Protección Adhesiva - Proteção Adesiva | - | Z2388 | 2 |
| 11 | O-ring | - | Z3221 | 4 |
| 12 | Riduttore - Adaptor - Adaptateur - Reductor - Adapter - Adaptador | - | Z9192 | 2 |
| 13 | Cover | - | Z9187 | 1 |
| 14 | Particolari Inclusi nell'S250 tool box Components Included In The S250 tool box Pièces Incluses Dans S250 tool box Die Einzelnen Teile Sind Bei S250 tool box | - | - | - |
| 15 | Distanziale - Spacer Entretoise - Distanzstueck - Distanciador | Ø10x3 Foro 6,5 | C10L3F6,5T | 2 |
| 16 | Distanziale - Spacer Entretoise - Distanzstueck - Distanciador | Ø16x4,5 Foro 6,5 | C16L4,5F6,5T | 2 |
| 17 | Distanziale - Spacer Entretoise - Distanzstueck - Distanciador | Ø20x3 Foro 6,5 | C20L3F6,5T | 4 |

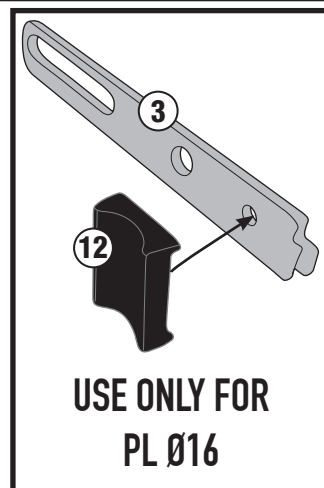
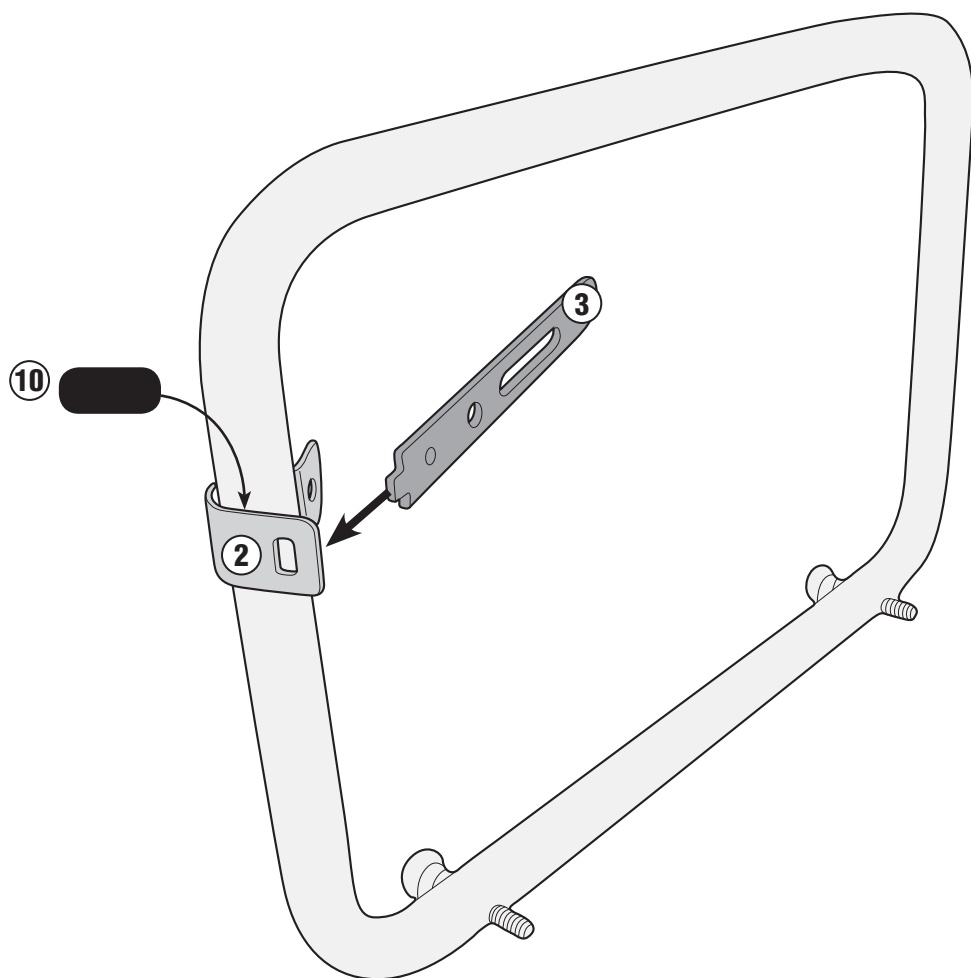
TL1146KIT - KTL1146KIT

ATTACCO PER S250 TOOL BOX - FITTING KIT FOR S250 TOOL BOX - KIT DE FIXATION POUR S250 TOOL BOX - KIT DE ANCLAJES PARA S250 TOOL BOX -
MONTAGEKIT FÜR S250 TOOL BOX - KIT DE FIXAÇÃO PARA S250 TOOL BOX

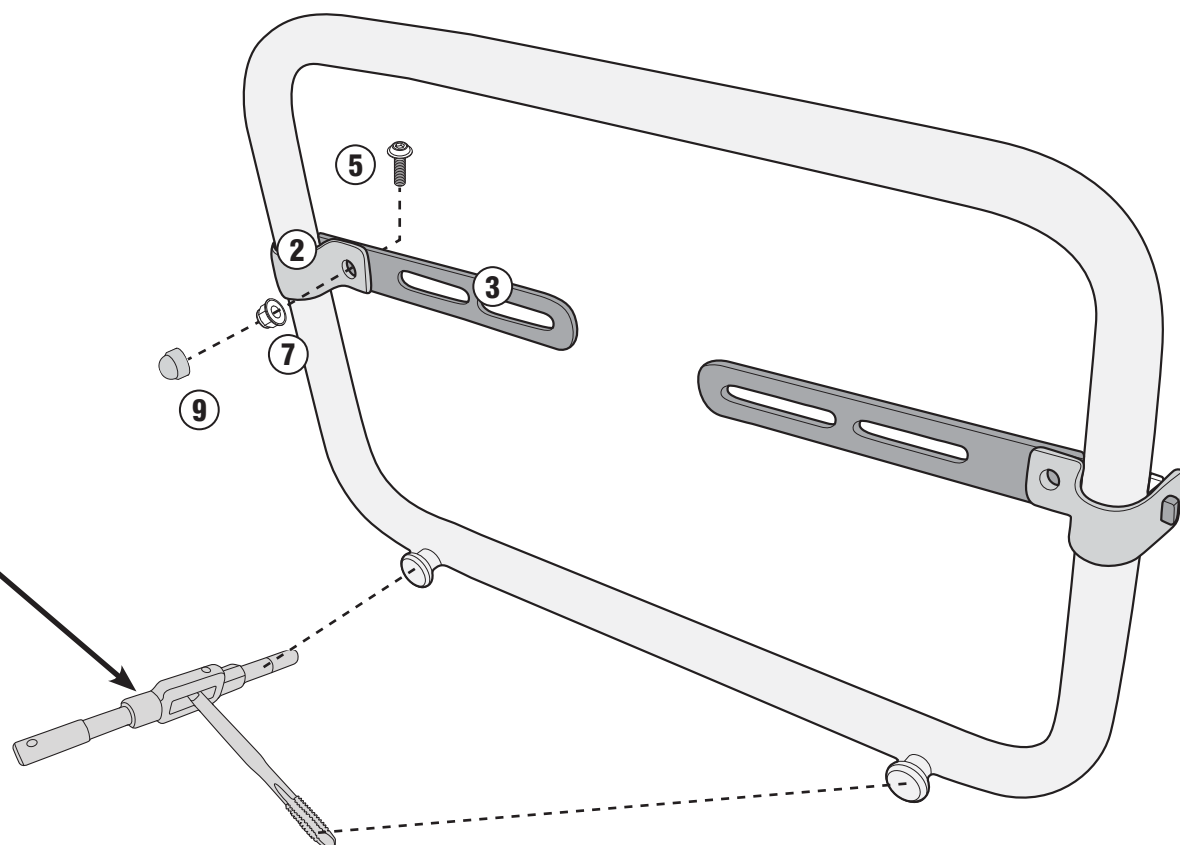


TL1146KIT - KTL1146KIT

ATTACCO PER S250 TOOL BOX - FITTING KIT FOR S250 TOOL BOX - KIT DE FIXATION POUR S250 TOOL BOX - KIT DE ANCLAJES PARA S250 TOOL BOX -
MONTAGEKIT FÜR S250 TOOL BOX - KIT DE FIXAÇÃO PARA S250 TOOL BOX

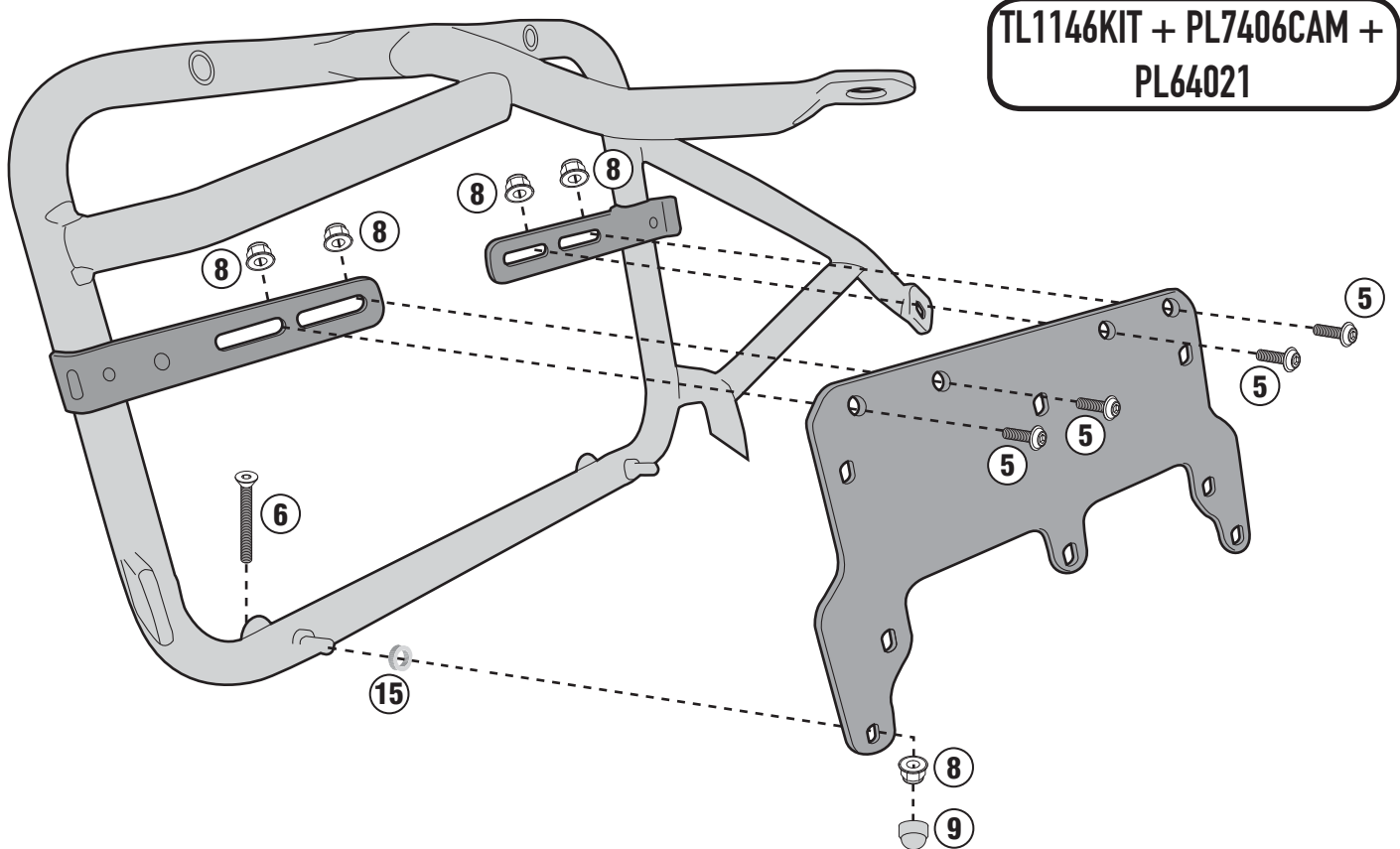
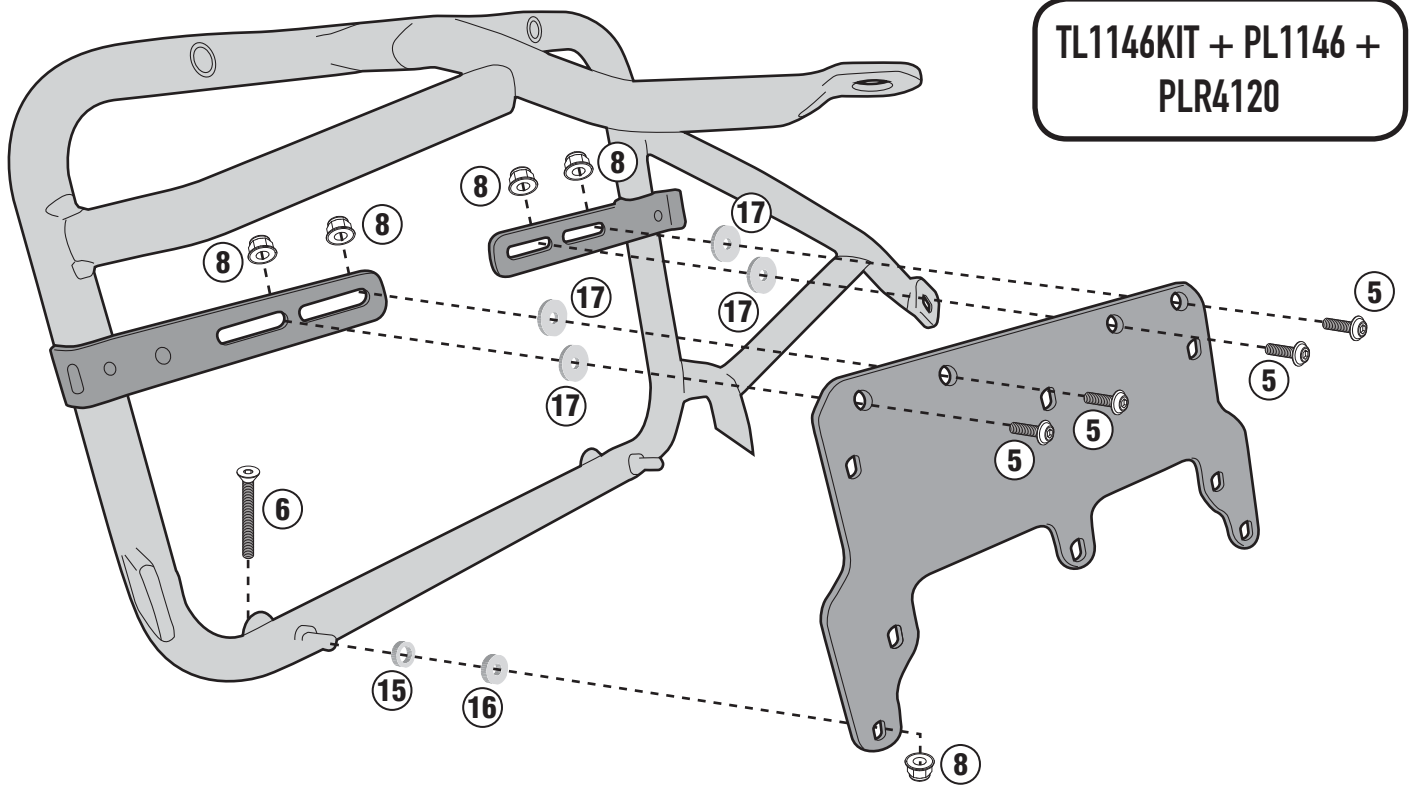


Maschio M6
Screw Tap M6
Taraud M6
Macho M6
M6 (männlich)
Macho M6



TL1146KIT - KTL1146KIT

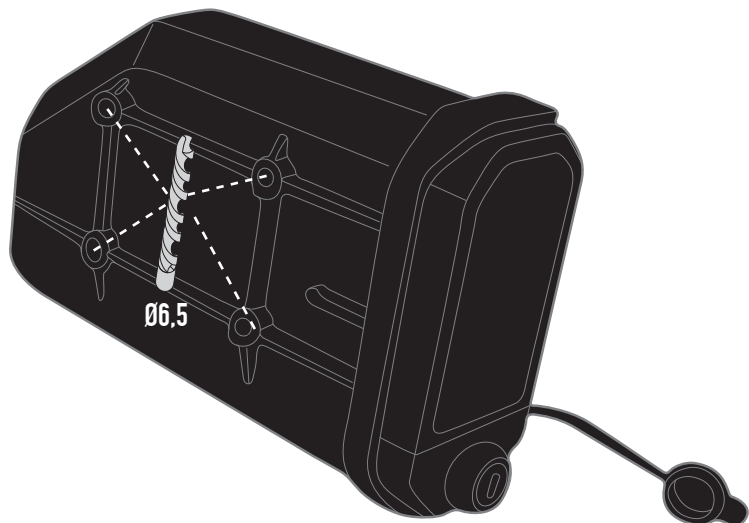
ATTACCO PER S250 TOOL BOX - FITTING KIT FOR S250 TOOL BOX - KIT DE FIXATION POUR S250 TOOL BOX - KIT DE ANCLAJES PARA S250 TOOL BOX -
MONTAGEKIT FÜR S250 TOOL BOX - KIT DE FIXAÇÃO PARA S250 TOOL BOX



TL1146KIT - KTL1146KIT

ATTACCO PER S250 TOOL BOX - FITTING KIT FOR S250 TOOL BOX - KIT DE FIXATION POUR S250 TOOL BOX - KIT DE ANCLAJES PARA S250 TOOL BOX -
MONTAGEKIT FÜR S250 TOOL BOX - KIT DE FIXAÇÃO PARA S250 TOOL BOX

LEFT SIDE



Italiano:

Punti di foratura per il fissaggio della S250 sul lato sinistro della moto

Inglese:

Drilling points to attach the S250 to the left-hand side of the motorcycle

Francese:

Percer les points pour fixer le S250 sur la face gauche de la moto

Spagnolo:

Punto de perforación para la fijación del S250 en el lado izquierdo de la moto

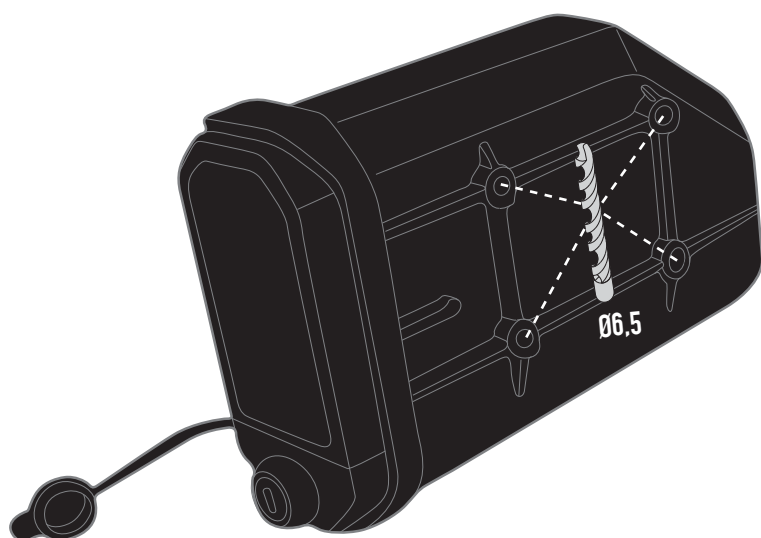
Tedesco:

Bohrpunkte für S250 auf der linken Seite vom Motorrad

Portoghese:

Pontos de perfuração para a fixação da S250 no lado esquerdo da motocicleta

RIGHT SIDE



Italiano:

Punti di foratura per il fissaggio della S250 sul lato destro della moto

Inglese:

Drilling points to attach the S250 to the right-hand side of the motorcycle

Francese:

Percer les points pour fixer le S250 sur la face droite de la moto

Spagnolo:

Punto de perforación para la fijación del S250 en el lado derecho de la moto

Tedesco:

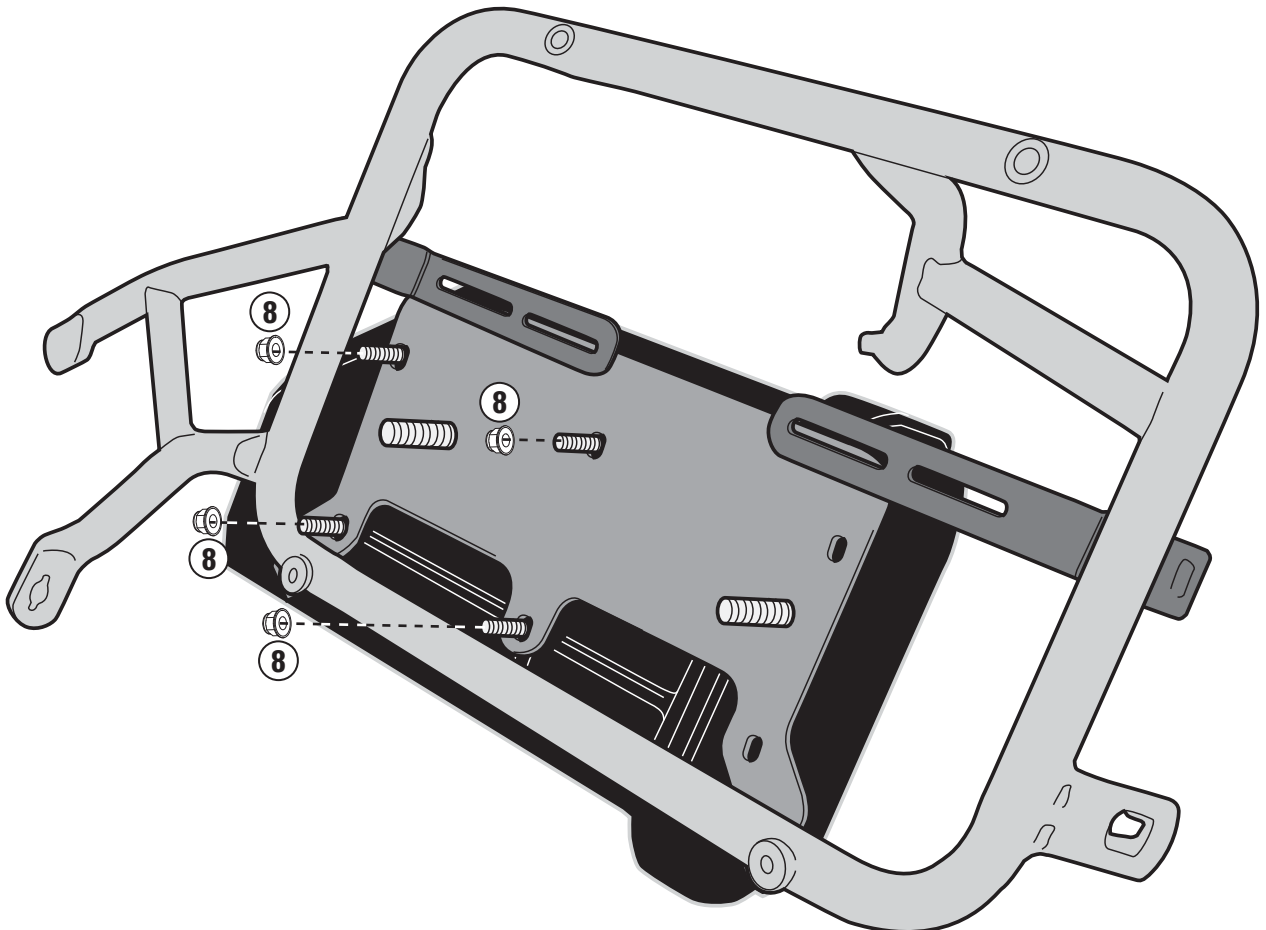
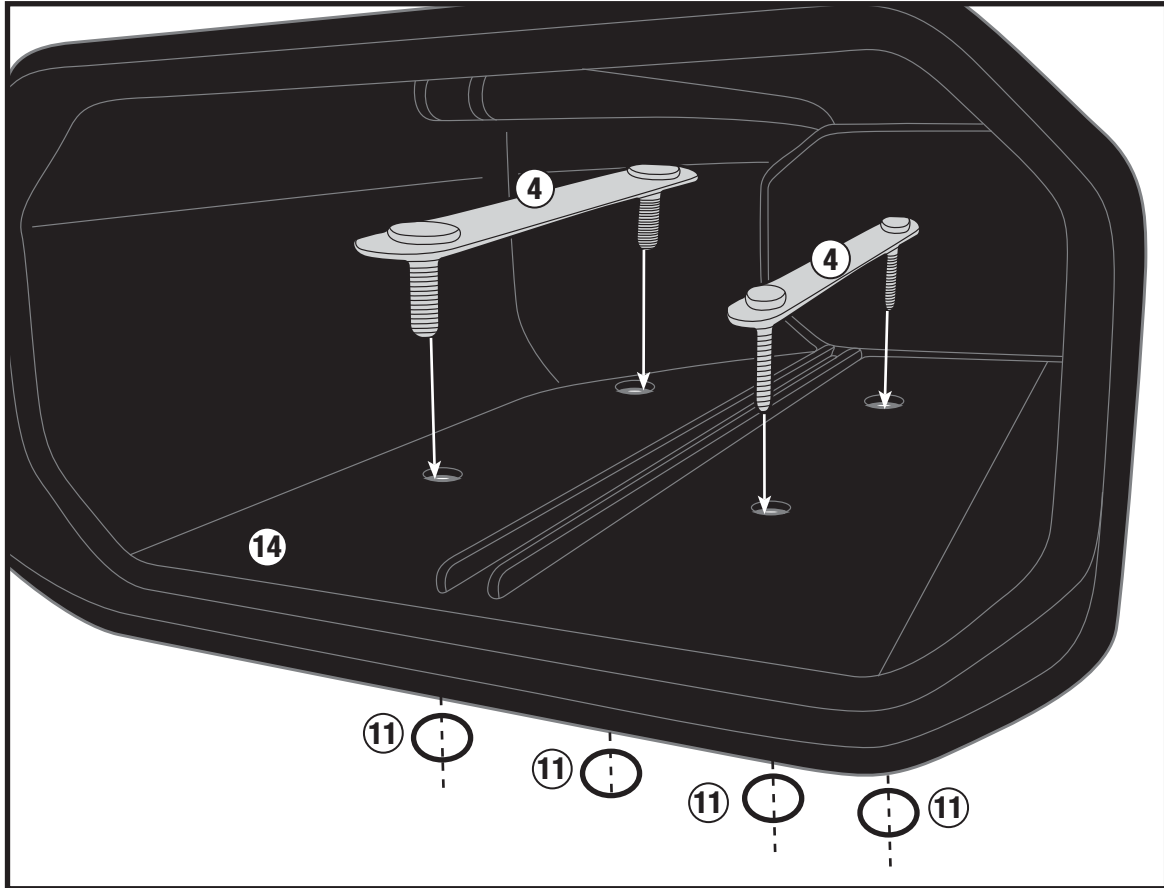
Bohrpunkte für S250 auf der rechten Seite vom Motorrad

Portoghese:

Pontos de perfuração para a fixação da S250 no lado direito da motocicleta

TL1146KIT - KTL1146KIT

ATTACCO PER S250 TOOL BOX - FITTING KIT FOR S250 TOOL BOX - KIT DE FIXATION POUR S250 TOOL BOX - KIT DE ANCLAJES PARA S250 TOOL BOX -
MONTAGEKIT FÜR S250 TOOL BOX - KIT DE FIXAÇÃO PARA S250 TOOL BOX



TL1146KIT - KTL1146KIT

ATTACCO PER S250 TOOL BOX - FITTING KIT FOR S250 TOOL BOX - KIT DE FIXATION POUR S250 TOOL BOX - KIT DE ANCLAJES PARA S250 TOOL BOX -
MONTAGEKIT FÜR S250 TOOL BOX - KIT DE FIXAÇÃO PARA S250 TOOL BOX

