

QUICK-LOCK EVO-Kofferträger SUZUKI GSF 650 Bandit ('09 –) & GSF 1250 Bandit ('10 –)
QUICK-LOCK EVO Side Carrier SUZUKI GSF 650 Bandit ('09 –) & GSF 1250 Bandit ('10 –)

Montagehinweise

Dieses Produkt wurde für Fahrzeuge im Originalzustand entwickelt. Die Kompatibilität mit Zubehörteilen anderer Hersteller kann nicht gewährleistet werden.

Fahren Sie nicht mit montierten Kofferträgern ohne Koffer. Wenn Sie ohne Gepäck fahren, bitte die Kofferträger demontieren.

Alle vom Motorrad gelösten Schrauben sind gemäß Herstellerangaben wieder zu montieren, oder mit von SW-MOTECH gelieferten Schrauben zu ersetzen. Falls nicht anderweitig definiert, diese Schrauben nach Tabelle anziehen.

M6	9,6 Nm
M8	23 Nm

Gegebenenfalls Schrauben mit flüssiger Schraubensicherung einkleben. Prüfen Sie regelmäßig alle Verbindungen auf festen Sitz.

Maximale Zuladung: 12,5 kg pro Kofferträger/Seite (inklusive Koffer und Adapterkit). Es gilt die vom Hersteller genannte, maximale Zuladung des Fahrzeugs. Höchstgeschwindigkeit mit montierten Koffern: 130 km/h. Technische Änderungen vorbehalten. Irrtümer ausgenommen.

SW-MOTECH GmbH & Co. KG
Ernteweg 8/10
35282 Rauschenberg
Germany

Tel. +49 (0) 64 25/8 16 8-00
Fax +49 (0) 64 25/8 16 8-10

info@sw-motech.com
www.sw-motech.com

Mounting Instructions

This product is designed only for mounting on vehicles in their original condition. We do not guarantee compatibility with accessories from other manufacturers.

German safety regulations require that no metal edge with a radius of less than 2.5 mm be exposed while driving a motorcycle. The side carriers should not be used when luggage is not attached to them.

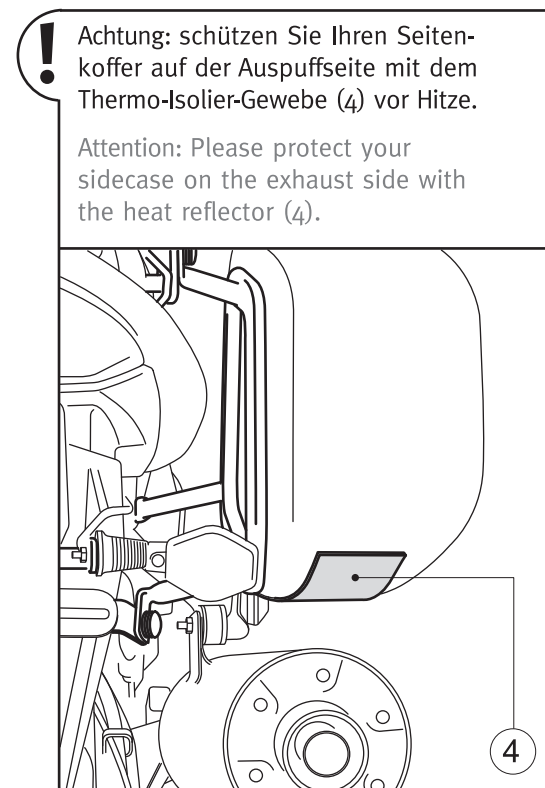
SW-MOTECH products should be installed by a qualified, experienced motorcycle technician. If you are unsure of your ability to properly install a product, please have the product installed by your local motorcycle dealer. SW-MOTECH takes no responsibility for damages caused by improper installation.

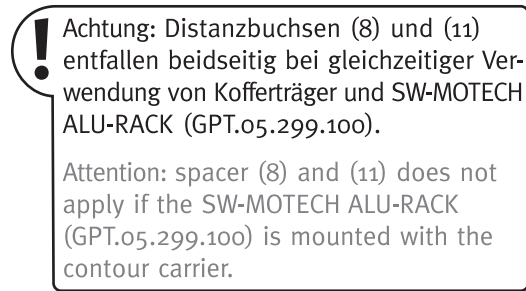
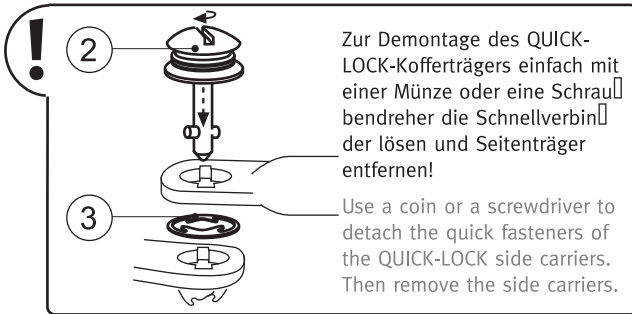
All screws, bolts and nuts, including all replacement hardware provided by SW-MOTECH, should be tightened to the torque specified in the OEM maintenance manual for your motorcycle. If no torque specifications are provided in the OEM maintenance manual, the following torques may be used:

M6	9,6 Nm
M8	23 Nm

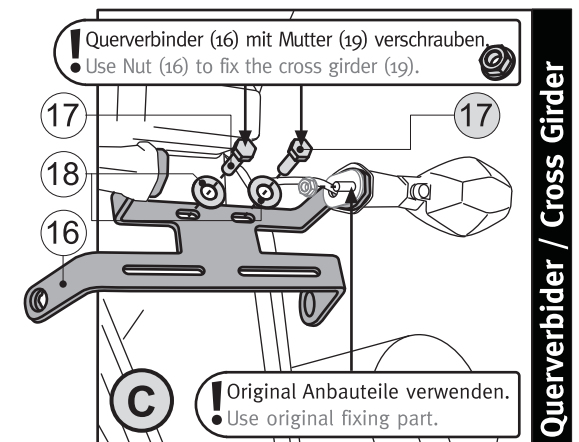
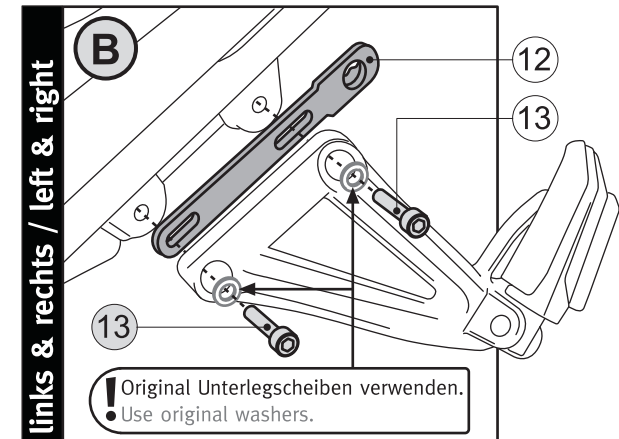
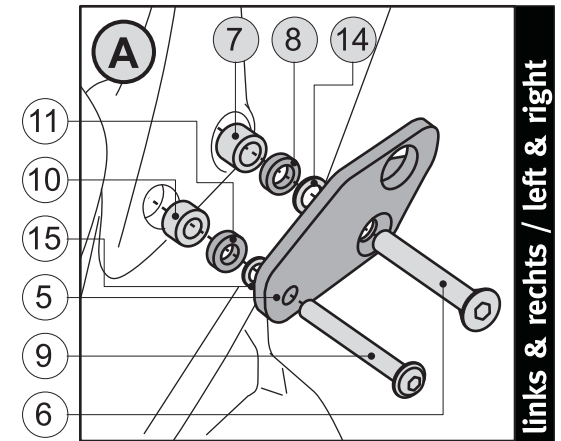
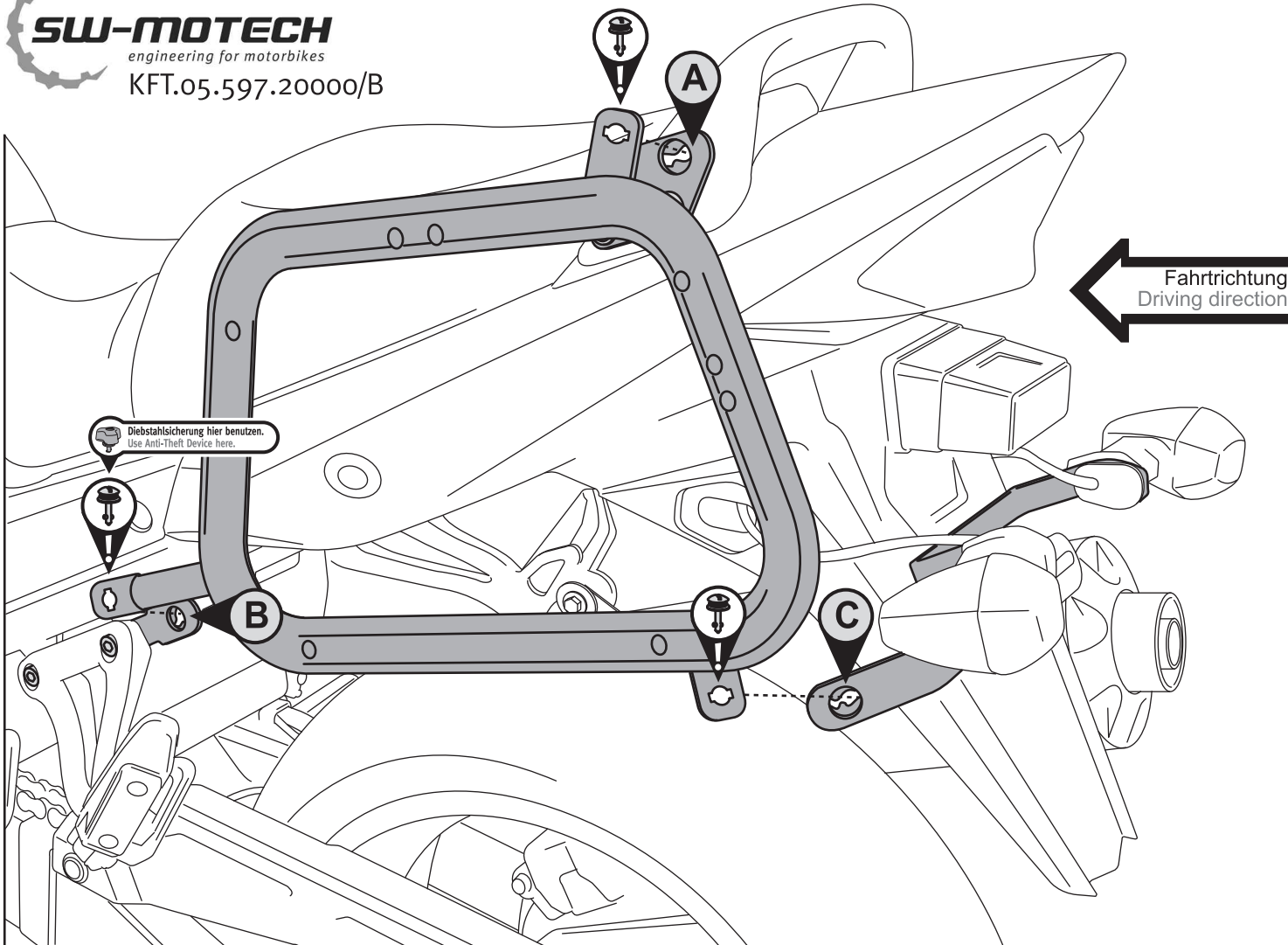
All screws, bolts and nuts should be checked regularly to ensure that all are tightened to the proper torque. Medium strength liquid thread-locker (i.e., "Locktite") should be used to secure all screws, bolts and nuts.

Maximum load: 12.5 kg (27.5 lbs) per side carrier (inclusive case and adapter kit). The manufacturer's maximum load of the motorbike is still valid. Maximum speed with mounted cases: 130 km/h (80 mph). Subject to change. Not responsible for typos.





SW-MOTECH
engineering for motorbikes
KFT.05.597.20000/B



1

Kofferträger
Side CarrierKFT.05.403.961/962 **00**

Anzahl/ Pcs. 2 (L/R)

5

Befestigungsblech
Fixing LugKFT.05.403.001 **01**

Anzahl/ Pcs. 2 (L/R)

12

Befestigungsblech
Fußraste
Fixing Lug Foot RestKFT.05.403.002 **01**

Anzahl/ Pcs. 2

16

Querverbinder
Cross GirderKFT.05.597.003 **01**

Anzahl/ Pcs. 1

2

Schnellverschluss
Quick Fastener

CAM.2312S21-12AHNV

Anzahl/ Pcs. 6

6

Senkkopfschraube
Counter Sunk Screw

schwarz/black

M8 x 70 DIN 7991

Anzahl/ Pcs. 2

9

Linsekopfschraube
Lenshead Screw

schwarz/black

M6 x 70 ISO 7380

Anzahl/ Pcs. 2

13

Innensechskantschraube
Hexagon Socket Screw

M8 x 30 DIN 912

Anzahl/ Pcs. 4

17

Sechskantschraube
Hexagon Screw

M6 x 20 DIN 933

Anzahl/ Pcs. 2

3

Sicherungsring
Retaining Ring

CAM.2312S10-1BP

Anzahl/ Pcs. 6

7

Distanzbuchse
Spacer

Da:14 Di:8,4 h:13

Anzahl/ Pcs. 2

10

Distanzbuchse
Spacer

Da:14 Di:6,4 h:11

Anzahl/ Pcs. 2

14

Unterlegscheibe
Washer

A 8,4 DIN 125

Anzahl/ Pcs. 2

18

Unterlegscheibe
Washer

A 6,4 DIN 9021

Anzahl/ Pcs. 2

4

Thermo-Isolier-Gewebe
Heat Reflector

100 x 250 mm

KFT.00.152.057

Anzahl/ Pcs. 1

8

Distanzbuchse
Spacer

Da:14 Di:8,4 h:6

Anzahl/ Pcs. 2

11

Distanzbuchse
Spacer

Da:14 Di:6,4 h:6

Anzahl/ Pcs. 2

15

Unterlegscheibe
Washer

A 6,4 DIN 125

Anzahl/ Pcs. 2

19

Mutter mit Bund,
selbstsichernd
Lock Nut with
Flange

schwarz/black

M6 DIN 6927

Anzahl/ Pcs. 2