

Schutzbügel BMW G 650 X Crash Bar BMW G 650 X

Montagehinweise

Alle vom Motorrad gelösten Schrauben sind gemäß Herstellerangaben wieder zu montieren, oder mit von SW-MOTECH gelieferten Schrauben zu ersetzen. Falls nicht anderweitig definiert, diese Schrauben nach Tabelle anziehen.

M8	23 Nm
M10	46 Nm

Gegebenenfalls Schrauben mit flüssiger Schraubensicherung einkleben.

Prüfen Sie nach 50 km alle Verbindungen auf festen Sitz.

SW-MOTECH GmbH & Co. KG
Bahnhofstrasse 44d
35282 Rauschenberg
-Germany-

Tel.: ++ 49 (0) 6425 816 800
Fax: ++ 49 (0) 6425 816 810

www.sw-motech.com

Mounting Instructions

SW-MOTECH products should be installed by a qualified, experienced motorcycle technician. If you are unsure of your ability to properly install a product, please have the product installed by your local motorcycle dealer. SW-MOTECH takes no responsibility for damages caused by improper installation.

All screws, bolts and nuts, including all replacement hardware provided by SW-MOTECH, should be tightened to the torque specified in the OEM maintenance manual for your motorcycle. If no torque specifications are provided in the OEM maintenance manual, the following torques may be used:

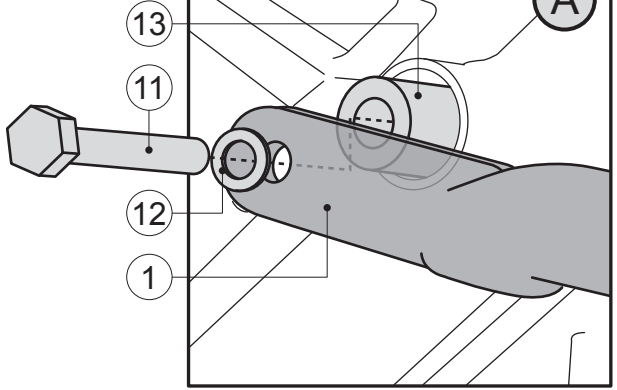
M8	23 Nm
M10	46 Nm

All screws, bolts and nuts should be checked after driving the first 50 km to ensure that all are tightened to the proper torque.

Medium strength liquid thread-locker (i.e., "Loctite") should be used to secure all screws, bolts and nuts.

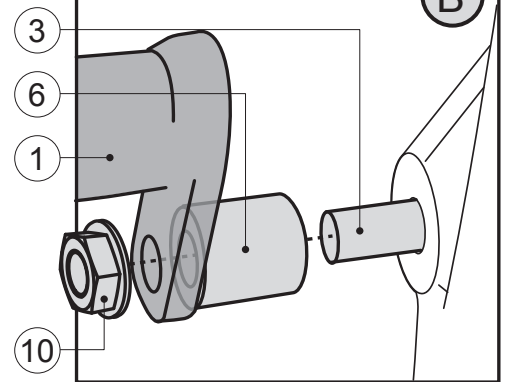
Rechte Seite / right side

A

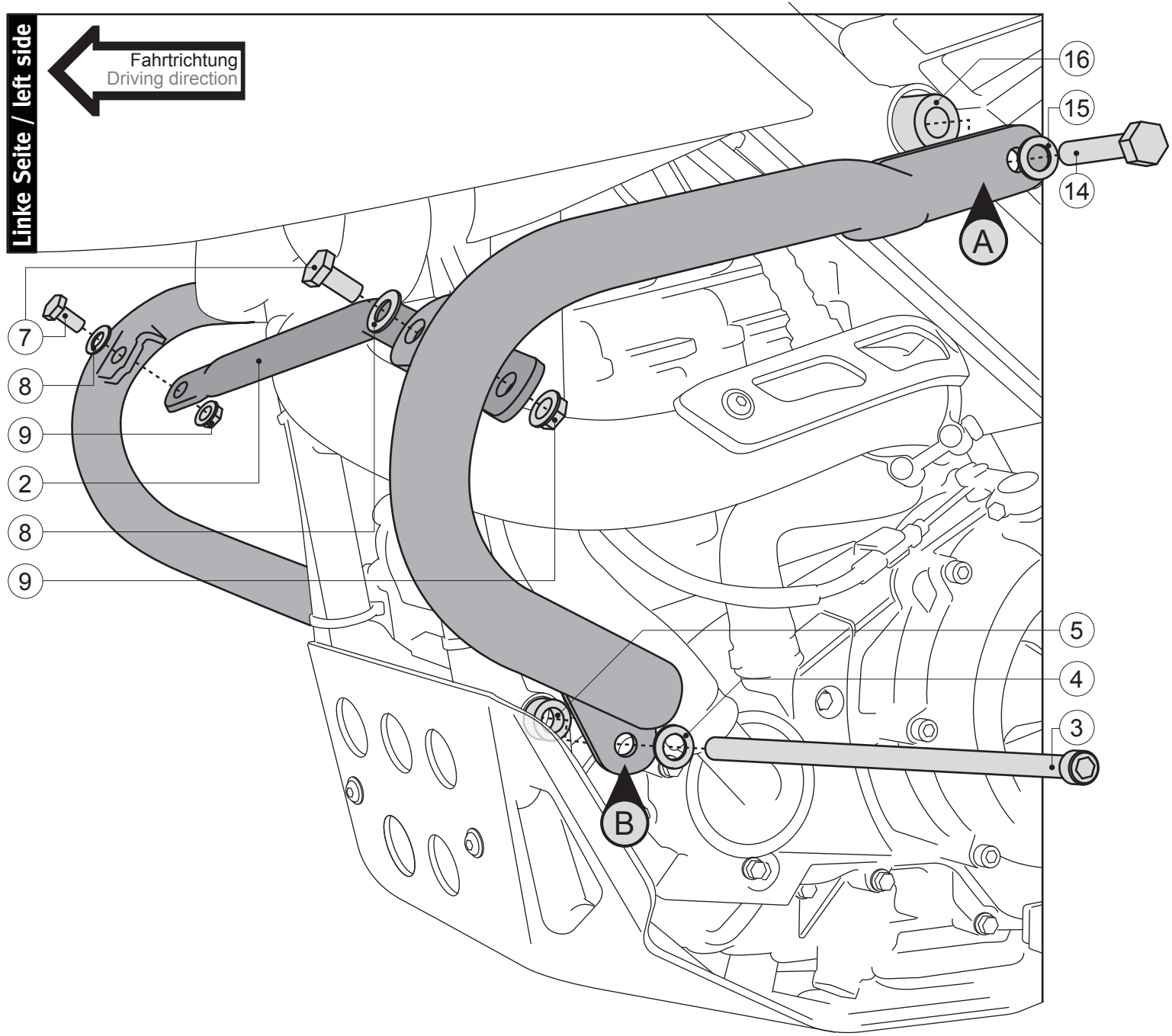


Rechte Seite / right side

B



Linke Seite / left side



B

1

Schutzbügel
Crash Bar



SBL.07.629.901/902 03

Anzahl/ Pcs. 2 (L/R)

2

Querstrebe
Cross Bracket



SBL.07.629.005 00

Anzahl/ Pcs. 1

3

Innensechskant-
schraube
Hexagon Socket Screw



M10 x 220 DIN 912

Anzahl/ Pcs. 1

7

Sechskantschraube
Hexagon Screw



M8 x 20 DIN 933

Anzahl/ Pcs. 2

11

Sechskantschraube
Hexagon Screw



Festigkeitsklasse 10.9

M10 x 90 DIN 931

Anzahl/ Pcs. 1

14

Sechskantschraube
Hexagon Screw



Festigkeitsklasse 10.9

M10 x 70 DIN 931

Anzahl/ Pcs. 1

4

Unterlegscheibe
Washer



A 10,5 DIN 125

Anzahl/ Pcs. 1

8

Unterlegscheibe
Washer



A 8,4 DIN 125

Anzahl/ Pcs. 2

12

Unterlegscheibe
Washer



A 10,5 DIN 125

Anzahl/ Pcs. 1

15

Unterlegscheibe
Washer



A 10,5 DIN 125

Anzahl/ Pcs. 1

5

Distanzbuchse
Spacer



Da:16 Di:10,5 h:5

Anzahl/ Pcs. 1

9

Mutter mit Bund,
selbstsichernd
Lock Nut with Flange



M8 DIN 6927

Anzahl/ Pcs. 2

13

Distanzbuchse
Spacer



Da:20 Di:10,5 h:32

Anzahl/ Pcs. 1

16

Distanzbuchse
Spacer



Da:20 Di:10,5 h:27

Anzahl/ Pcs. 1

6

Distanzbuchse
Spacer



Da:20 Di:10,5 h:22

Anzahl/ Pcs. 1

10

Mutter mit Bund,
selbstsichernd
Lock Nut with Flange



M10 DIN 6927

Anzahl/ Pcs. 1